

Hako
Clean ahead

Hako Citymaster 2000



Per una città più pulita.

Pulizia
Comunale

La soluzione professionale.

La Hako Citymaster 2000 stabilisce nuovi standards in termini di prestazioni e di confort di guida. Le 4 ruote sterzanti, la larghezza di lavoro fino a 2500 mm, il contenitore di raccolta dello sporco da 2 m³ con scarico in quota, così come gli accessori opzionali per la manutenzione invernale, garantiscono una perfetta gestione delle esigenze municipali durante tutto l'anno.

- Eccellente visibilità sull'area di lavoro. Entrambe le spazzole possono essere controllate indipendentemente, direttamente dal posto di guida. ①
- Getti d'acqua anti-polvere sulle spazzole e nella bocca d'aspirazione. La quantità d'acqua può essere regolata dal posto di guida.

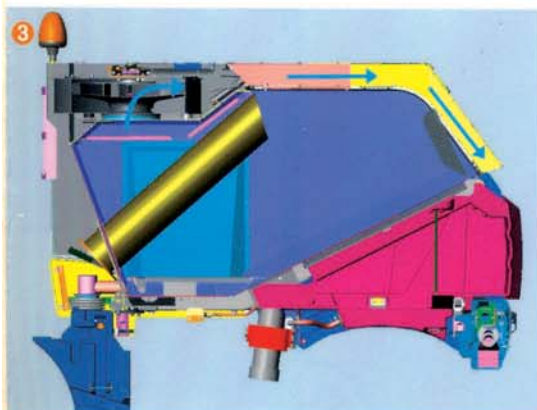
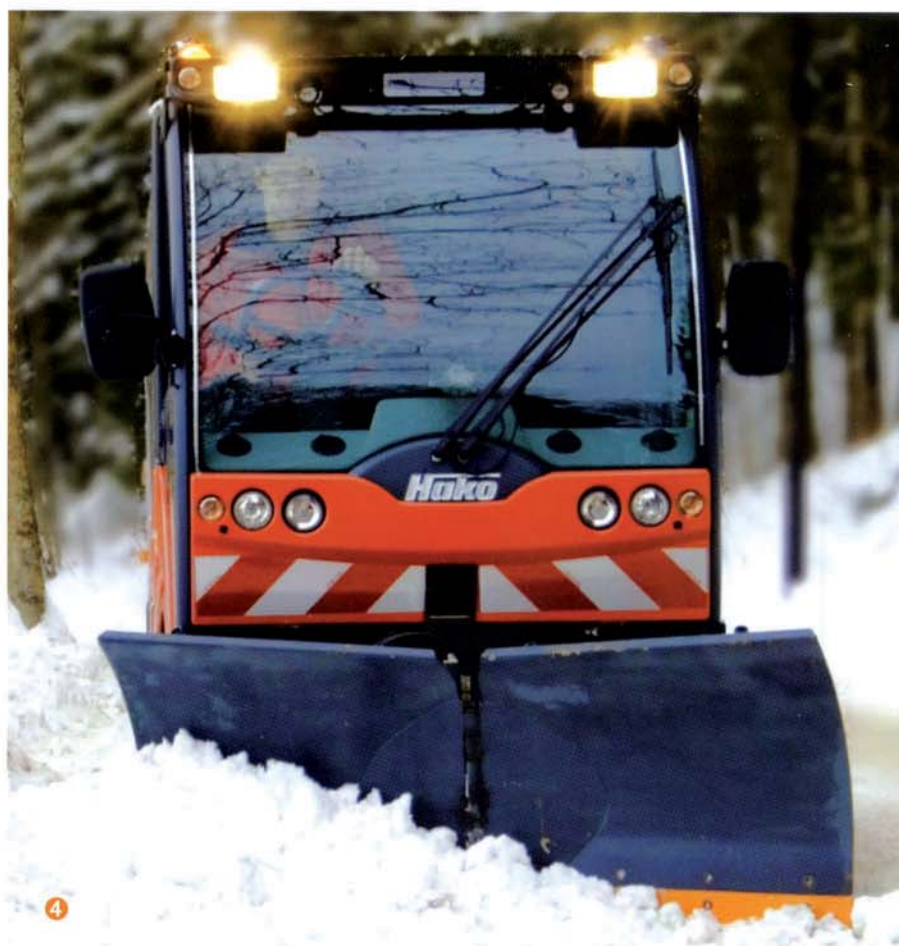


- Postazione di lavoro ottimizzata, moderna ed ergonomica. Tutti i comandi sono in vista e facilmente raggiungibili. ②



- Cabina a due posti, silenziosa, dotata di un'eccellente visuale. Colonna dello sterzo regolabile. Pomello di sterzo anti-affaticamento.
- Riscaldamento ad acqua calda con ventola multistadio. Aria condizionata (opzionale).
- Confortevole sedile guidatore ammortizzato e sedile passeggero con schienale regolabile. Disponibili come optional sedile guidatore con schienale sollevabile, supporto lombare e poggiatesta, sedile passeggero ammortizzato o sedile guidatore a cuscino d'aria.

- Sistema integrato di espulsione dell'aria aspirata estremamente silenzioso. Con l'ulteriore kit di abbattimento della rumorosità (opzionale) è perfino possibile utilizzare la macchina nelle ore notturne e in aree sensibili al rumore, in deroga ai normali orari di utilizzo delle macchine operatrici. ③
- Utilizzi invernali: con lo spazzolone da neve e diverse tipologie di pale oscillanti, fino ad una larghezza di lavoro di 1700 mm, e con lo spargitore di sale/sabbia, la Hako Citymaster 2000 garantisce la percorrenza in tutta sicurezza delle strade. ④
- Contenitore di raccolta dello sporco in acciaio con ottima capacità di riempimento. Capacità 2 m³. Sistema di svuotamento idraulico in quota, fino ad un'altezza di 140 cm con un'inclinazione di 45°. ⑤
- A portata di mano: vano attrezzi per riporre piccoli accessori come scope, palette, ecc. Protezioni frontali e laterali anti-collisione. ⑥, ⑦
- Facile accesso a tutte le unità, per facilitare l'esecuzione dei check-up giornalieri su gasolio, olio e altre parti di maggior consumo.



Hako Citymaster 2000

Dati tecnici

Motore: raffreddamento ad acqua, turbo diesel 4 cilindri in serie; iniezione diretta; Euro 3; potenza 63 kW (85.7 HP), settato a 3100 giri/min; velocità di lavoro: 1900-2200 giri/min; capacità cubica 1896 cm³; capacità del serbatoio: 55 litri. **Disponibile da ottobre 2006 nella versione Euro 4, 74 kW (280 Nm c.a. 1650 giri/min.)**

Trasmissione: idrostatica con controllo elettronico. 2 stadi selezionabili sotto sforzo, blocco differenziale agente sull'asse posteriore. Controllo della trazione con regolazione automatica del carico in modalità di avanzamento e in modalità di lavoro e alla specifica velocità del motore (limitazione della rumorosità).

Velocità: modalità di avanzamento 0-40 km/h, modalità di lavoro 0-15 km/h, marcia indietro 0-25 km/h, modalità di lavoro all'indietro: 0-15 km/h.

Telaio e sterzo: telaio saldato ed inclinato nella parte anteriore con piegatura a gomito, assali rigidi guidati da 4 braccia longitudinali e barra Panhard; sistema a molla elicoidale, molla supplementare di gomma, dispositivi idraulici antivibrazioni. Sterzo idrostatico anteriore con ruote sterzanti; raggio esterno di sterzata rispetto alla macchina con 4 ruote sterzanti: 3500mm.

Ruote: standard: 4 ruote su cerchi tipo 6J 15 H2 ET50, pneumatici tipo 215/70 R 15 C. Possibilità di allestimento con ruote tipo 255/75 R 15.

Freni: 4 freni a tamburo, doppio circuito idraulico con servofreno su entrambi gli assi. Modulatore di frenata in base al carico sull'asse posteriore; sistema di ri-aggiustamento automatico; freno meccanico di stazionamento sull'asse posteriore.

Cabina: confortevole cabina a 2 posti con design "space frame", sedili con sospensioni ad aria, regolabili in base al peso dell'operatore. Regolazione ergonomica di tutti i dispositivi di comando e controllo. Riscaldamento ad acqua, parabrezza atermico.

Riscaldabile, con visuale integrale. Ampie porte laterali in vetro con finestrini scorrevoli e pannello in vetro nella parte inferiore. Specchietti retrovisori richiudibili, regolabili dall'interno. Aria condizionata (opzionale).

Unità spazzante: due spazzole di Ø 900 mm ciascuna, regolate idraulicamente, velocità variabile dal posto di guida, protezione anticollisione laterale e frontale, con possibilità di sostituzione rapida dell'intera unità; serbatoio di raccolta da 1,85 m³ netti in acciaio inossidabile, inclinabile a 45°, altezza di scarico 1400 mm.

Ventola: radiale ad alte prestazioni, protezione in gomma e insonorizzazione.

Impianto di sollevamento/accessori: sistema di sollevamento anteriore con 2 cilindri idraulici a doppia azione (sollevamento, abbassamento, pressione al suolo) e posizione neutra con triangolo di aggancio rapido degli accessori cat. 1. Capacità di sollevamento al triangolo: 950 da N.

Dimensioni e pesi:

Lunghezza (con spazzole)	mm	4,550
Larghezza (parti fisse, senza specchi)	mm	1,300
Altezza	mm	1,990
Peso a vuoto	kg	2,700
Peso massimo totale	kg	4,500
Passo	mm	1,900
Larghezza di lavoro	mm	1,017
Distanza dal suolo, generale	mm	150
Larghezza massima di lavoro	mm	2,500
Serbatoio acqua pulita	lt	350

Ci riserviamo il diritto di modificare la forma, il colore e il design delle macchine nell'ottica di un continuo sviluppo tecnico.



Tutto parla di Hako:



Pulizia in sicurezza.

I macchinari Hako sono prodotti secondo severi standard interni di sicurezza e sono conformi alle normative vigenti.

Vendita, noleggio, leasing.

Con Hako, potete pianificare il vostro investimento secondo le vostre esigenze. A seconda del tipo di macchina desiderato, si possono avere formule a breve, medio e lungo termine.

Servizio post-vendita.

Reperimento dei ricambi necessari in 24 ore; per ricominciare a lavorare il prima possibile!

Sempre vicini a voi.

La rete di assistenza Hako è sempre a portata di mano per dare valore aggiunto alla vostra scelta.

Hako
Clean ahead

Hako Italia Srl a socio unico
Via A. Meucci, 15
37026 Settimo di Pescantina (VR)
Telefono: +39 045 6752200
Fax: +39 045 6752222
e-mail: hakoitalia@hakoitalia.it
web: www.hakoitalia.it

