

4 Dati tecnici

4.1 Motore

Denominazione	Unità	Valore
Costruttore		VM Motori
Tipo		VM R754 Euro VI con filtro per particolato esente da manutenzione e sistema SCR
Cilindrata	cm ³	2970
Potenza a 2600 giri/min	KW	80
Coppia max. a 1100 giri/min	Nm	420
Carburante		Diesel
Volume del serbatoio	litri	65
Volume del serbatoio AdBlue	litri	15

4.2 Velocità di marcia e valori della pendenza

Denominazione	Unità	Valore
Modalità marcia lenta in marcia avanti/retromarcia	km/h	62/25
Modalità marcia di lavoro in marcia avanti/retromarcia	km/h	15/15
Modalità di trasferimento in marcia avanti/retromarcia	km/h	20
Pendenza superabile (con equipaggiamento di serie) (Per m=6000 kg)	%	19 % con 225/75 R16 17 % con 285/65 R16

4.3 Pneumatici

	Pneumatici standard	Pneumatici speciali	
Dimensioni degli pneumatici	225/75 R16C	225/75 R16C	285/65 R16C
Tipo di battistrada	M&S	Invernale	All-season (M&S)
Indice di carico	121/120 R	121/120 R	128 N 128 N
Misura dei cerchi	6J x 16H2	8J x 16H2	8J x 16H2
Convessità	70 mm	70 mm	60 mm
Carico ammesso sulla ruota ¹⁾	1600 kg	1600 kg	1600 kg 1250 kg ³⁾
Velocità max. ammessa ²⁾	62 km/h	62 km/h	62 km/h 60 km/h ³⁾
Pressione di gonfiaggio carico anteriore/posteriore	6,5 bar/6,5 bar	6,5 bar/6,5 bar	5,0 bar/5,0 bar 3,0 bar/3,0 bar ³⁾
Montaggio catene da neve	sì	sì	no

1) I carichi sulle ruote valgono per le velocità massime e le pressioni di gonfiaggio degli pneumatici indicate

2) Determinata in base alle caratteristiche costruttive del veicolo, possibili deviazioni a causa delle indicazioni del costruttore degli pneumatici

3) I dati si basano sulle indicazioni speciali del costruttore

4.4 Pesì e carichi

Denominazione	Unità	Valore
Peso a vuoto con sistema a 2 spazzole ¹⁾	kg	3542
Peso a vuoto con sistema a 3 spazzole ¹⁾	kg	3650
Peso totale ammesso	kg	6000
Carico ammesso sull'asse anteriore	kg	3200
Carico ammesso sull'asse posteriore	kg	3200

1) Peso a vuoto conforme alla norma DIN EN 15429-1

4.5 Impianto idraulico

Denominazione	Unità	Valore
Olio idraulico (oli idraulici alternativi, v. pagina 179)		HVLP 46
Volume del serbatoio	litri	53

4.6 Impianto elettrico

Denominazione	Unità	Valore
Tensione nominale	Volt	12
Alternatore	Ampere	105
Batteria		12 V / 55 Ah

4.7 Spazzatrice aspirante

Denominazione	Unità	Valore
Unità spazzole sistema a 2 spazzole		
Diametro delle spazzole	mm	900
Numero di giri delle spazzole	giri/min	Fra 0 e 120
Unità spazzole sistema a 3 spazzole		
Diametro delle spazzole (spazzole in trazione)	mm	750
Diametro delle spazzole (3 ^a spazzola)	mm	900
Numero di giri delle spazzole	giri/min	Fra 0 e 120
Contenitore di raccolta		
Numero di giri della soffiatrice	giri/min	Fra 0 e 3000
Diametro del condotto di aspirazione	mm	200
Capacità nominale del contenitore di raccolta	litri	2000
Contenitore di raccolta volume utile (DIN EN 15429)	litri	1710
Serbatoio dell'acqua pulita volume utile	litri	340
Sistema di ricircolo dell'acqua (incl. vasca di raccolta)	litri	200

4.8 Dimensioni del veicolo

Denominazione	Unità	Sistema a 2 spazzole	Sistema a 3 spazzole
Lunghezza	mm	4949	4973
Larghezza (con gli pneumatici standard)	mm	1330	1330
Altezza (con gli pneumatici standard)	mm	2054	2054
Passo	mm	2190	2190
Carreggiata (con gli pneumatici standard)	mm	1068	1068

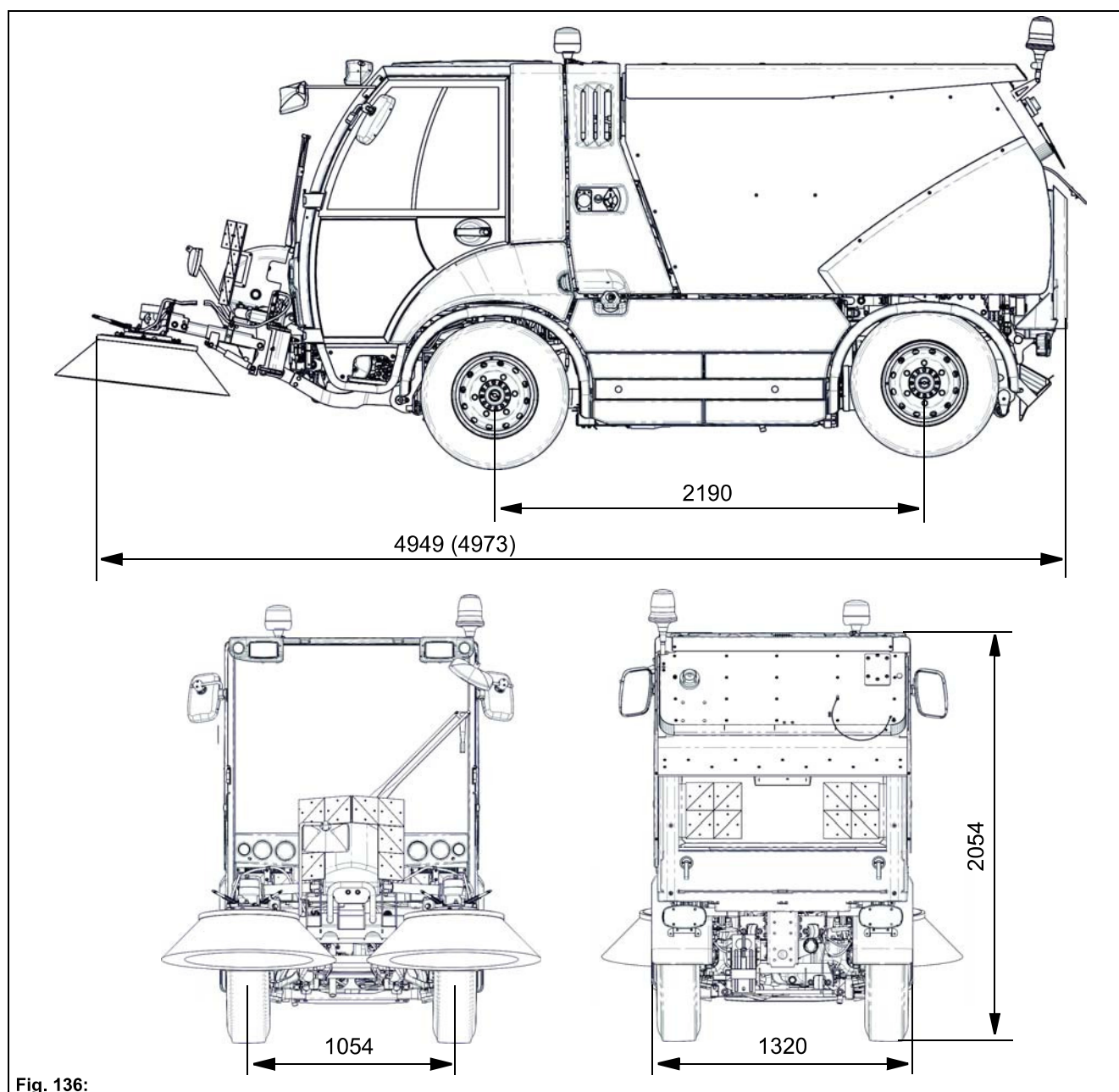


Fig. 136:

4.9 Valori delle emissioni acustiche

Livello di pressione sonora nella postazione di lavoro in base alla direttiva 2006/42/CE con standard di misurazione DIN EN ISO 11201

Condizioni	Modalità ECO Numero di giri 1400 giri/min		Modalità standard Numero di giri 1700 giri/min		Modalità MAX Numero di giri 2000 giri/min	
	L _{pA}	K _{pA}	L _{pA}	K _{pA}	L _{pA}	K _{pA}
Ventilatore OFF	73 dB	2,0 dB	74 dB	2,0 dB		
Ventilatore al minimo (con pacchetto insonorizzazione)	75 dB*	2,0 dB	76 dB	2,0 dB		
Ventilatore al massimo (con pacchetto insonorizzazione)			81 dB	2,0 dB		
Ventilatore al minimo (senza pacchetto insonorizzazione)	77 dB	2,0 dB	78 dB	2,0 dB		
Ventilatore al massimo (senza pacchetto insonorizzazione)			83 dB	2,0 dB	83 dB**	2,0 dB

Livello di potenza sonora garantito in base alla direttiva 2000/14/CE con standard di misurazione DIN EN ISO 3744

Condizioni	Modalità ECO Numero di giri 1400 giri/min	Modalità standard Numero di giri 1700 giri/min	Modalità MAX Numero di giri 2000 giri/min
	L _{WA} d	L _{WA} d	L _{WA} d
Ventilatore OFF	95 dB	96 dB	
Ventilatore al minimo (con pacchetto insonorizzazione)	98 dB*	101 dB	
Ventilatore al massimo (con pacchetto insonorizzazione)		109 dB	
Ventilatore al minimo (senza pacchetto insonorizzazione)	101 dB	104 dB	
Ventilatore al massimo (senza pacchetto insonorizzazione)		112 dB	112 dB**

* Soddisfa le condizioni RAL-UZ 59 (certificazione ambientale tedesca Blauer Engel)

** A velocità di marcia elevate e in presenza di un'unità spazzole con spazzola estirpaerbacce

4.10 Valori di oscillazione

Vibrazioni mano-braccio in base alla direttiva 2006/42/CE con standard di misurazione DIN EN ISO 5349-1

Condizioni	Funzione spazzatrice aspirante	Cassone
in base alla direttiva	≤ 2,5 m/s ²	≤ 2,5 m/s ²

Vibrazioni corpo intero in base alla direttiva 2006/42/CE con standard di misurazione DIN EN ISO 2631-1

Condizioni	Funzione spazzatrice aspirante	Cassone
in base alla direttiva	≤ 2,5 m/s ²	≤ 2,5 m/s ²